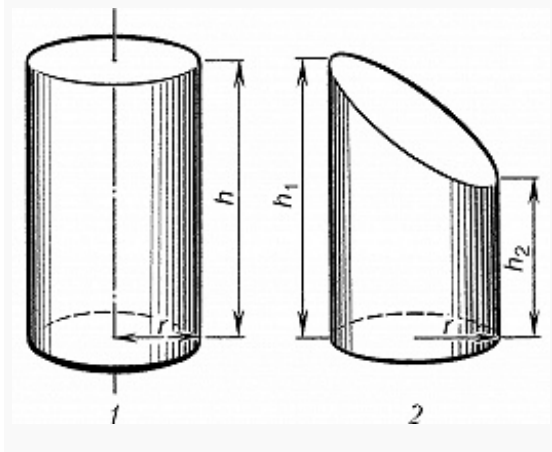


# ЦИЛИНДР



ЦИЛИНДР (от греч. κύλινδρος – валик, каток) (цилиндрическая поверхность), множество прямых (образующих) в пространстве, параллельных заданному направлению и проходящих через некоторую линию (направляющую). В элементарной геометрии Ц. – тело, ограниченное заданной цилиндрич. поверхностью и двумя секущими её

параллельными плоскостями – основаниями Ц. Если основания перпендикулярны образующим, то Ц. называется прямым; в частности, если основания являются кругами, то говорят о прямом круговом, или круглом, Ц., который часто называют просто цилиндром (рис., 1). Объём такого Ц. равен

$\pi r^2 h$ , боковая поверхность –

$2\pi r h$ , где

$r$  – радиус основания,

$h$  – высота. Часть Ц., рассечённого плоскостью, не параллельной основанию,

называют усечённым Ц. (рис., 2). Объём круглого усечённого Ц. равен

$$\pi r^2 \frac{h_1 + h_2}{2},$$

$h_1$ ,

$h_2$  – наибольший и наименьший отрезки образующих цилиндра.