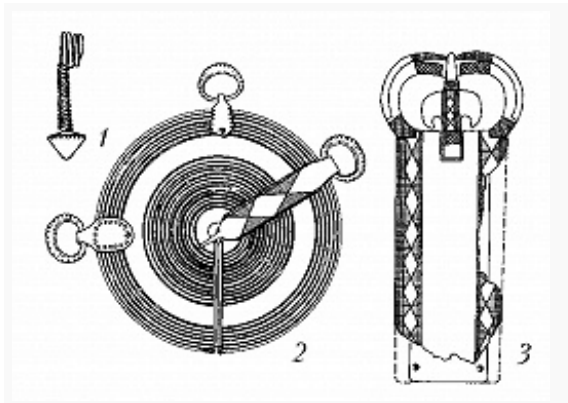


СЕЛИКСА

Авторы: И. Р. Ахмедов



Находки из Селиксенского грунтового могильника: 1 – височная подвеска; 2 – нагрудная бляха; 3 – пряжка (по В. В. Гришакову).

СЕЛИКСА, комплекс археологич. памятников близ совр. с. Кижеватово (быв. Селикса) Бессоновского р-на Пензенской обл. России, опорный для изучения культур верховий р. Сура 1-го – нач. 2-го тыс. Сведения с 1880-х гг. (Н. П. Горожанский). Осн. исследования М. Р. Полесских в 1950–60-е гг. Курган выс. 2,4 м. Грунтовый могильник 3–7 вв.: 166

труположений, вытянутых на спине головой в осн. на север и северо-восток, и останков трупосожжений; лепная баночная и горшковидная керамика; оружие, орудия, ременные гарнитур; височные подвески с

грузиками, гривны, нагрудные бляхи, сьюльгамы, браслеты и др. детали убора предков мордвы, возможно, мокши, связанных с традициями круга [Андреевского кургана](#). Синхронное селище. Городище с 2 рядами валов и рвов, 3 селища 12–13 вв., соотносимые с [буртасами](#). В том же микрорегионе, близ совр. с. Трофимовка, 64 погребения 4–5 вв.

Литература

Лит.: Полесских М. Р. Археологические памятники Пензенской области. Пенза, 1970; он же. Древнее население Верхнего Посурья и Примокшанья. Пенза, 1977; Пензенская энциклопедия. М., 2001; Гришаков В. В. Хронология мордовских древностей III–IV вв. Верхнего Посурья и Примокшанья // Пензенский археологический сборник. Пенза, 2008. Вып. 2.

