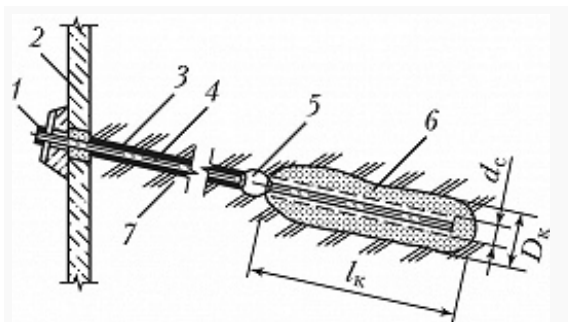


ГРУНТОВЫЙ АНКЕР

Авторы: З. Г. Тер-Мартirosян

ГРУНТОВЫЙ АНКЕР, деталь или устройство, предназначенные для передачи выдёргивающих усилий от строительных конструкций на грунтовую толщу. Г. а. используют для закрепления ограждений котлованов, стен подземных сооружений, опускных колодцев, откосов и склонов, фундаментов дымовых труб, мачт, башен и т. п. Они особенно эффективны при строительстве в условиях тесной гор. застройки, при разработке глубоких котлованов в качестве элемента «стены в грунте».



Устройство инъекционного анкера: 1 – головка; 2 – анкеруемая конструкция; 3 – скважина; 4 – анкерная тяга; 5 – пакер (устройство для перекрытия и герметизации отдельных з...

Г. а. подразделяют на наземные и заглублённые. Наземные применяют гл. обр. как временные. Простейший из них – плита, укладываемая на поверхность грунта или в углубление. Заглублённые Г. а. находятся внутри массива грунта. Они состоят из головки, анкерной тяги и анкерной заделки. В зависимости от способа устройства заделки заглублённые анкеры бывают засыпными, буровыми, инъекционными, забивными, завинчивающимися и т. п. Наиболее прогрессивными и надёжными считаются инъекционные предварительно напряжённые

анкеры. Использование Г. а. позволяет сделать ограждающую конструкцию лёгкой и освободить внутр. пространство котлована от распорок и стоек, что значительно упрощает и ускоряет выполнение строит. работ.